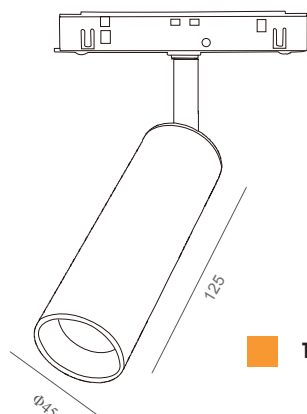


Olem Tube

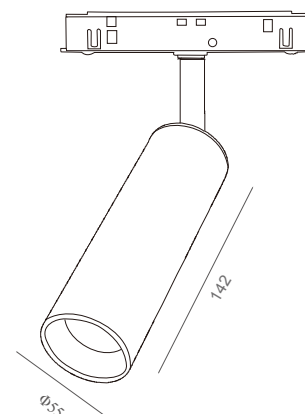
Model: T2007 & T2012 series



T2007 series



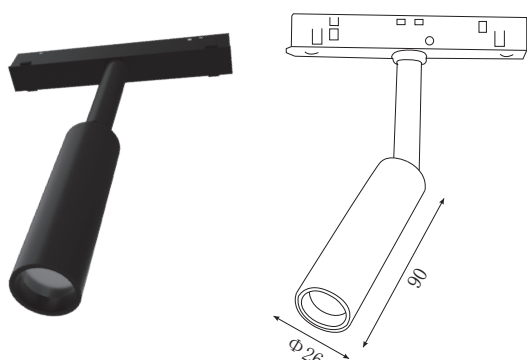
T2012 series



Reflektor aluminiowy w kolorze czarny mat. Delikatny i subtelny wygląd sprawia, że lampa nie rzuca się w oczy, jednocześnie doświetlając obiekty, które mają być wyróżnione.

Model	Kod EAN	Moc	Wymiary	Temp. barwowa	Kąt Świecenia	Chip	RA	Napięcie
T20073000	5907599611172	7W	φ45*85mm	3000K	24°	OSRAM	>90	48V
T20074000	5907599611189	7W	φ45*85mm	4000K	24°	OSRAM	>90	48V
T20076000	5907599611196	7W	φ45*85mm	6000K	24°	OSRAM	>90	48V
T20123000	5907599611202	12W	φ55*142mm	3000K	24°	OSRAM	>90	48V
T20124000	5907599611219	12W	φ55*142mm	4000K	24°	OSRAM	>90	48V
T20126000	5907599611226	12W	φ55*142mm	6000K	24°	OSRAM	>90	48V

Model: T3003 series



Reflektor aluminiowy w kolorze czarny mat. Idealne wszędzie tam, gdzie liczy się detal. W prosty sposób możesz skierować światło w różne miejsca, ponieważ każdy reflektor można regulować indywidualnie.

IP20

Model	Lumen
T2007	560Lm
T2012	960Lm
T3003	240Lm

Model	Kod EAN	Moc	Wymiary	Temp. barwowa	Kąt Świecenia	Chip	RA	Napięcie
T30033000	5907599611356	3W	φ26*90MM	3000K	24°	OSRAM	>90	48V
T30034000	5907599611363	3W	φ26*90MM	4000K	24°	OSRAM	>90	48V
T30036000	5907599611370	3W	φ26*90MM	6000K	24°	OSRAM	>90	48V